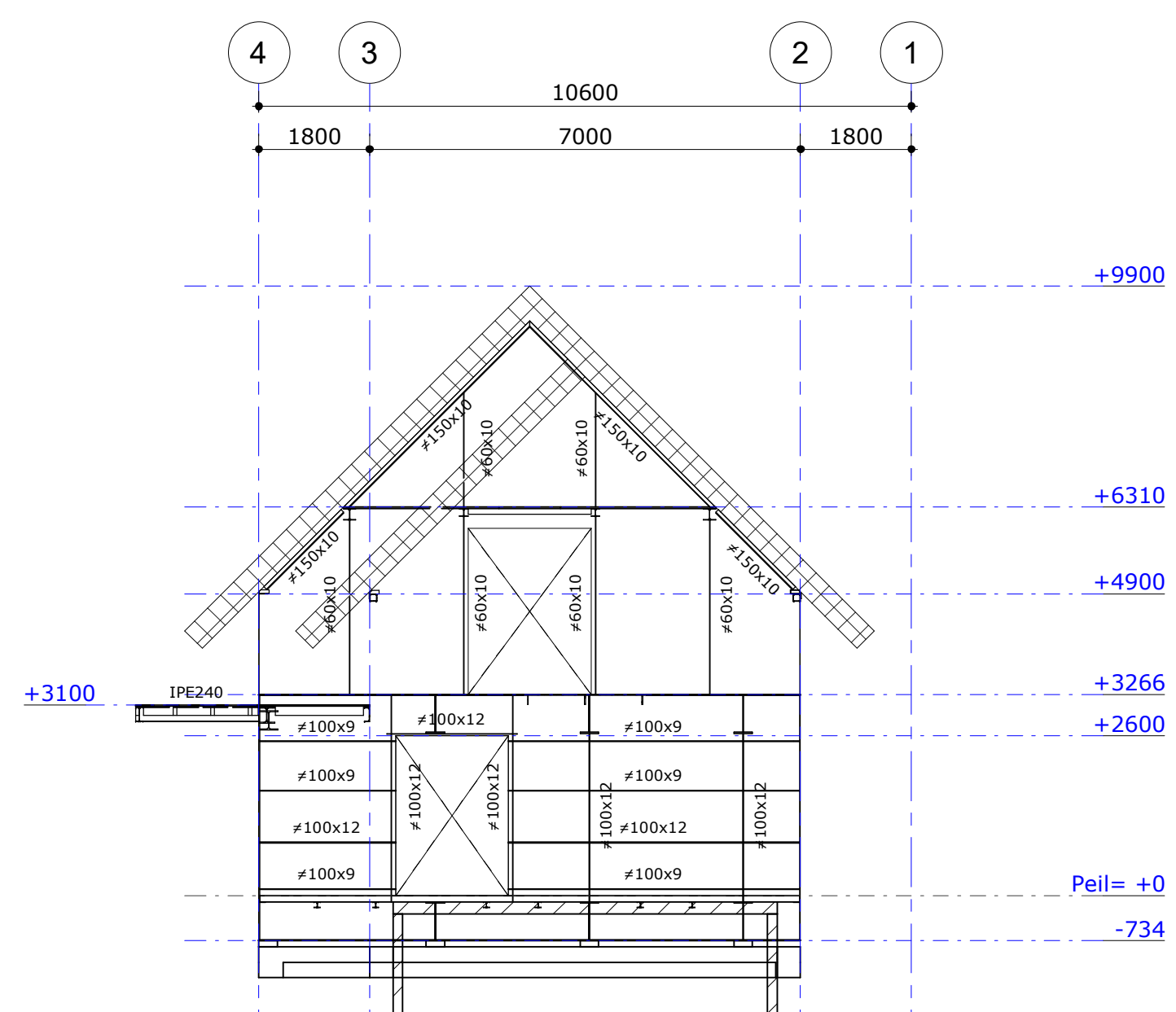


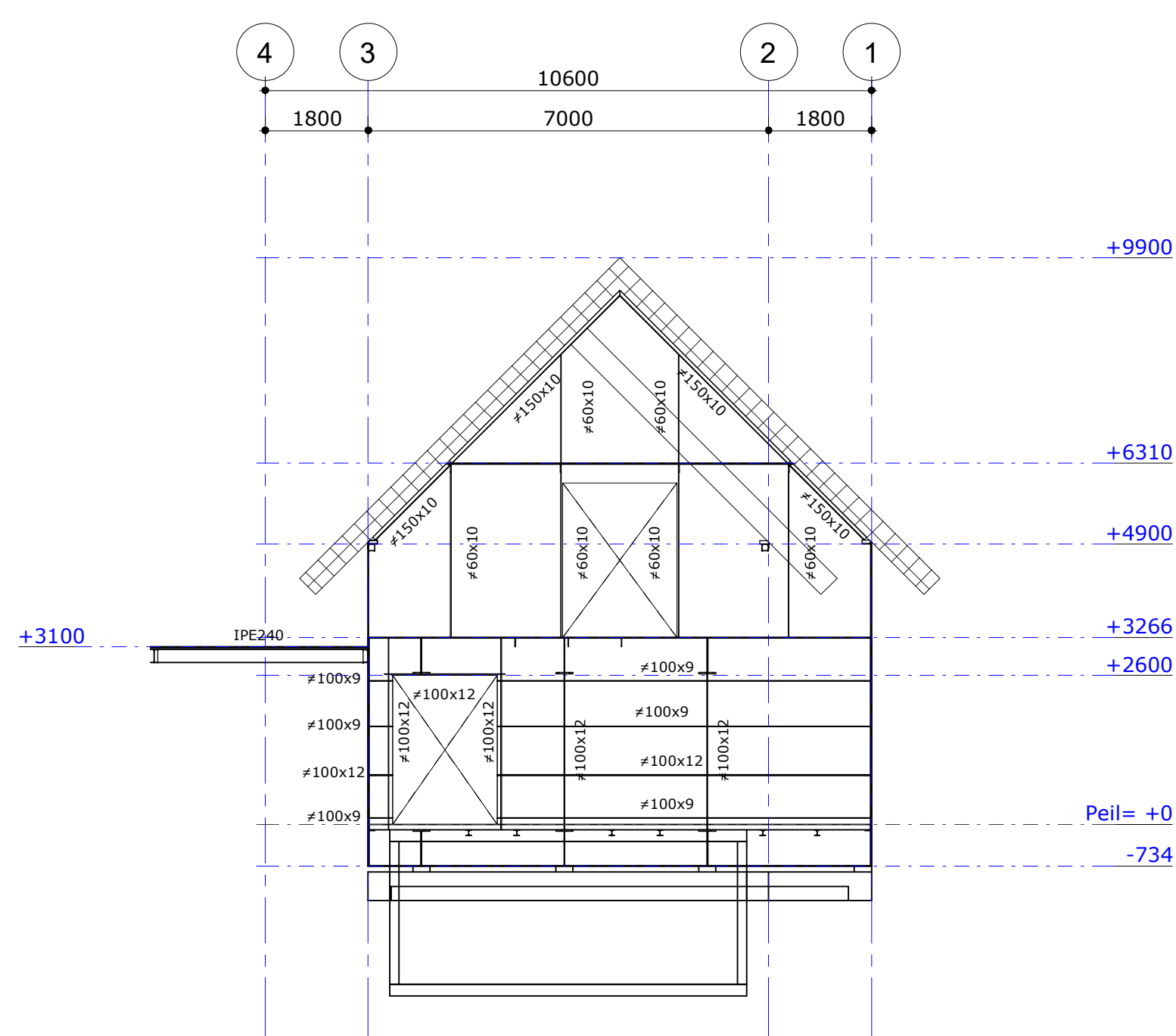
As A

1 : 100



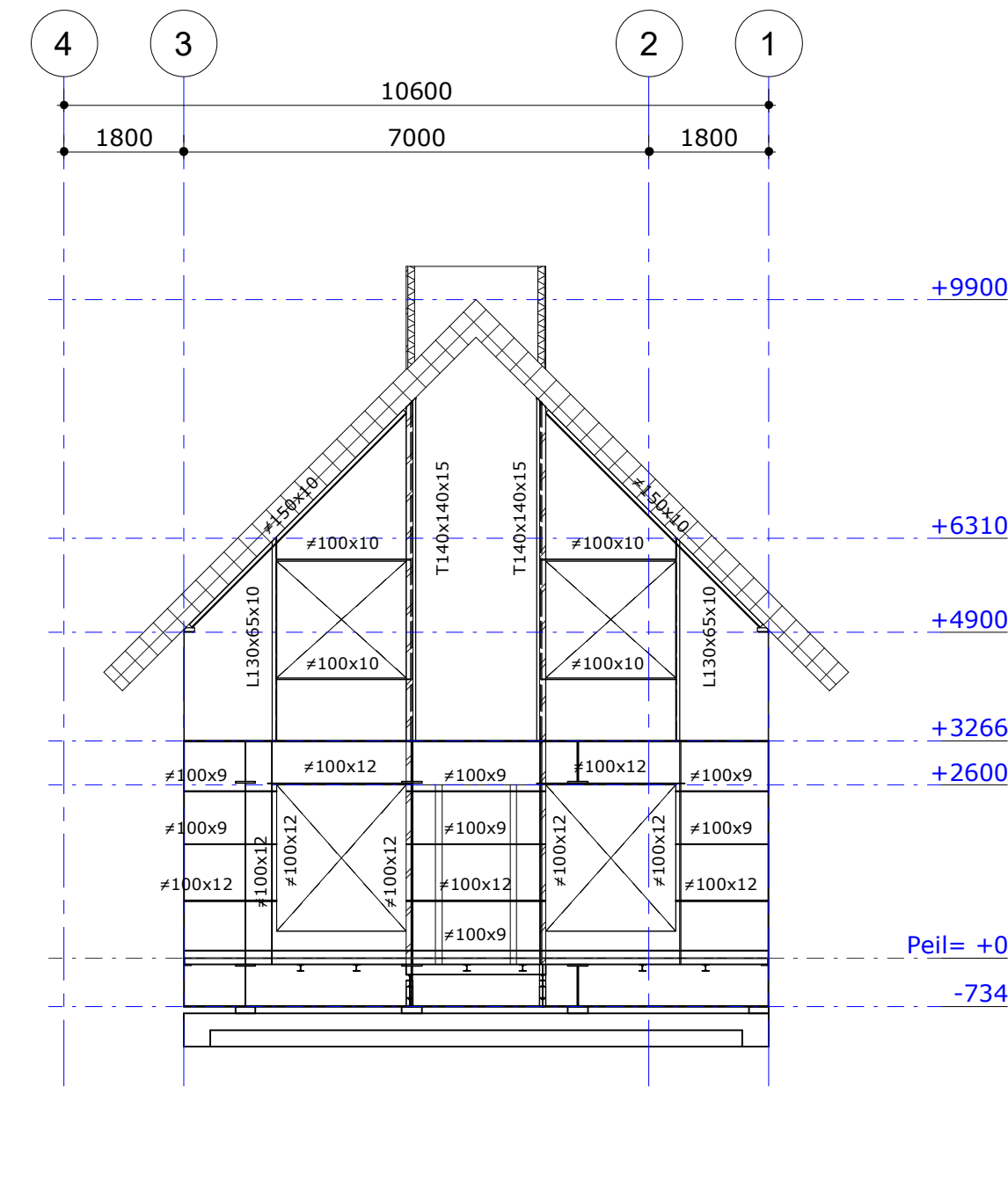
As B

1 : 100



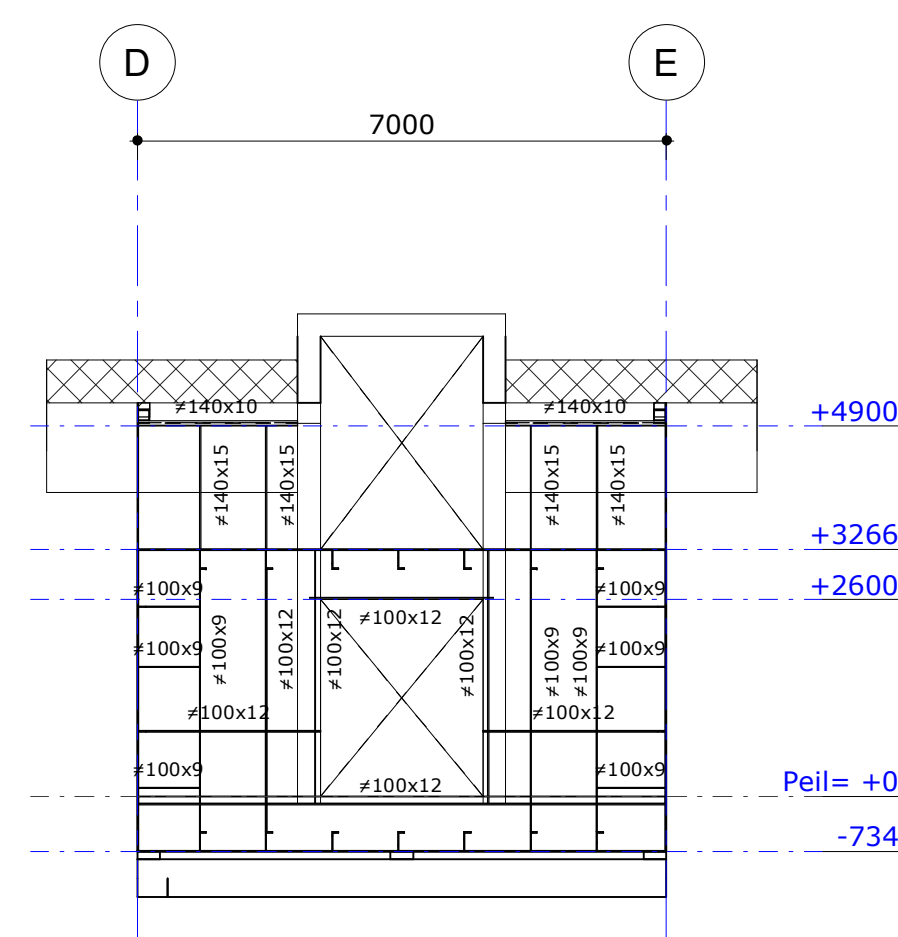
As D

1 : 100



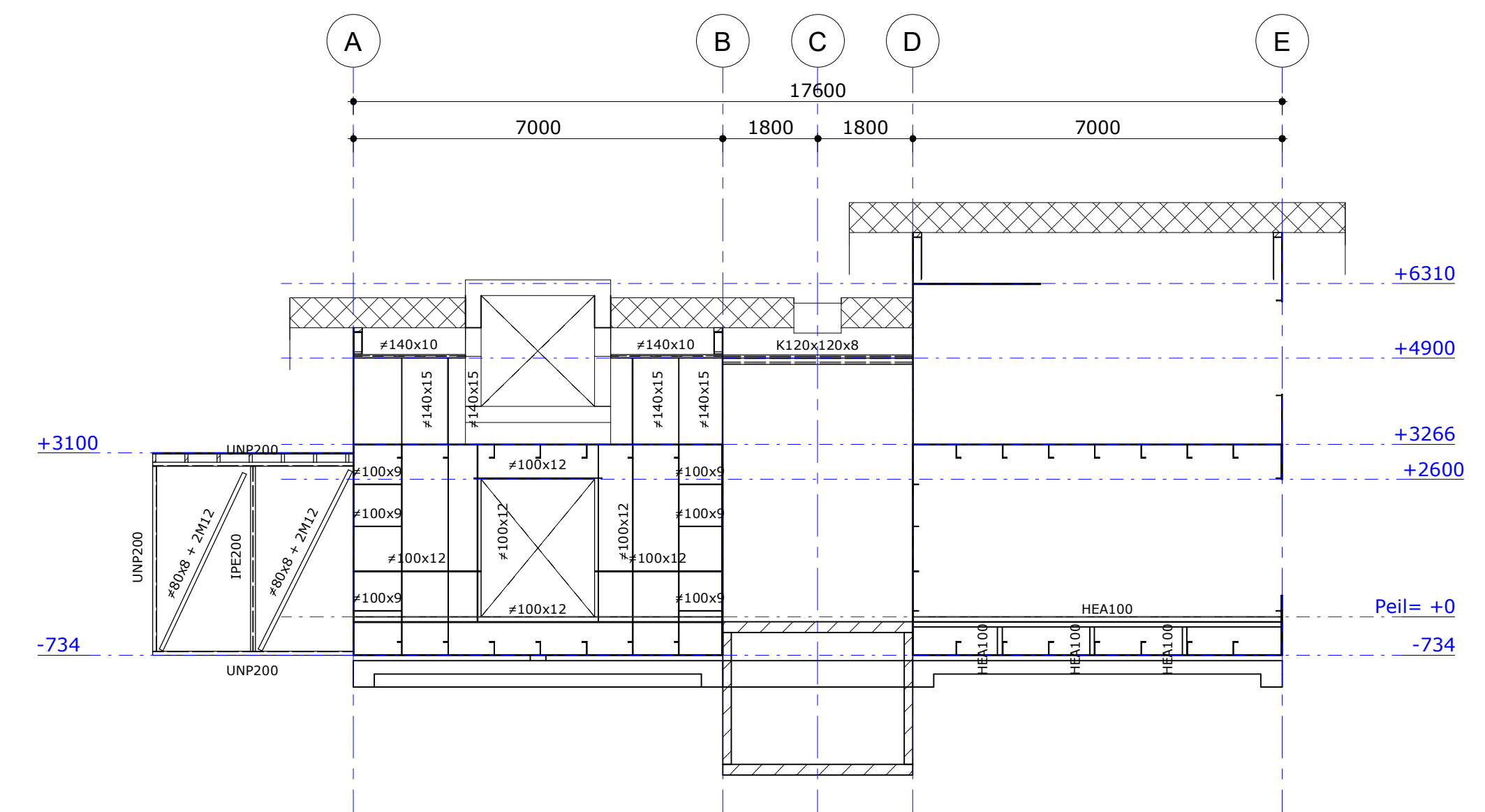
As E

1 : 100



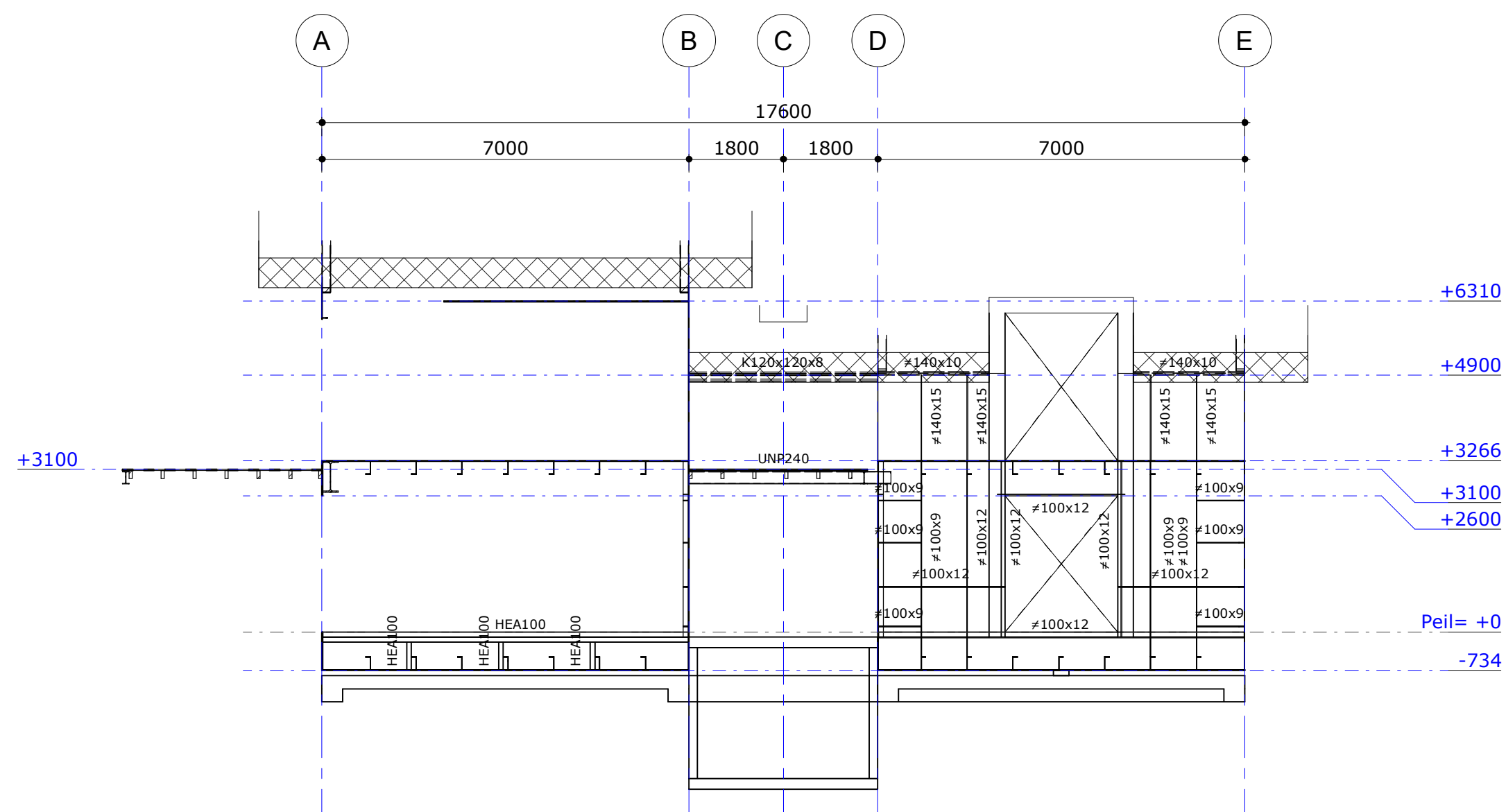
As 1

1 : 100



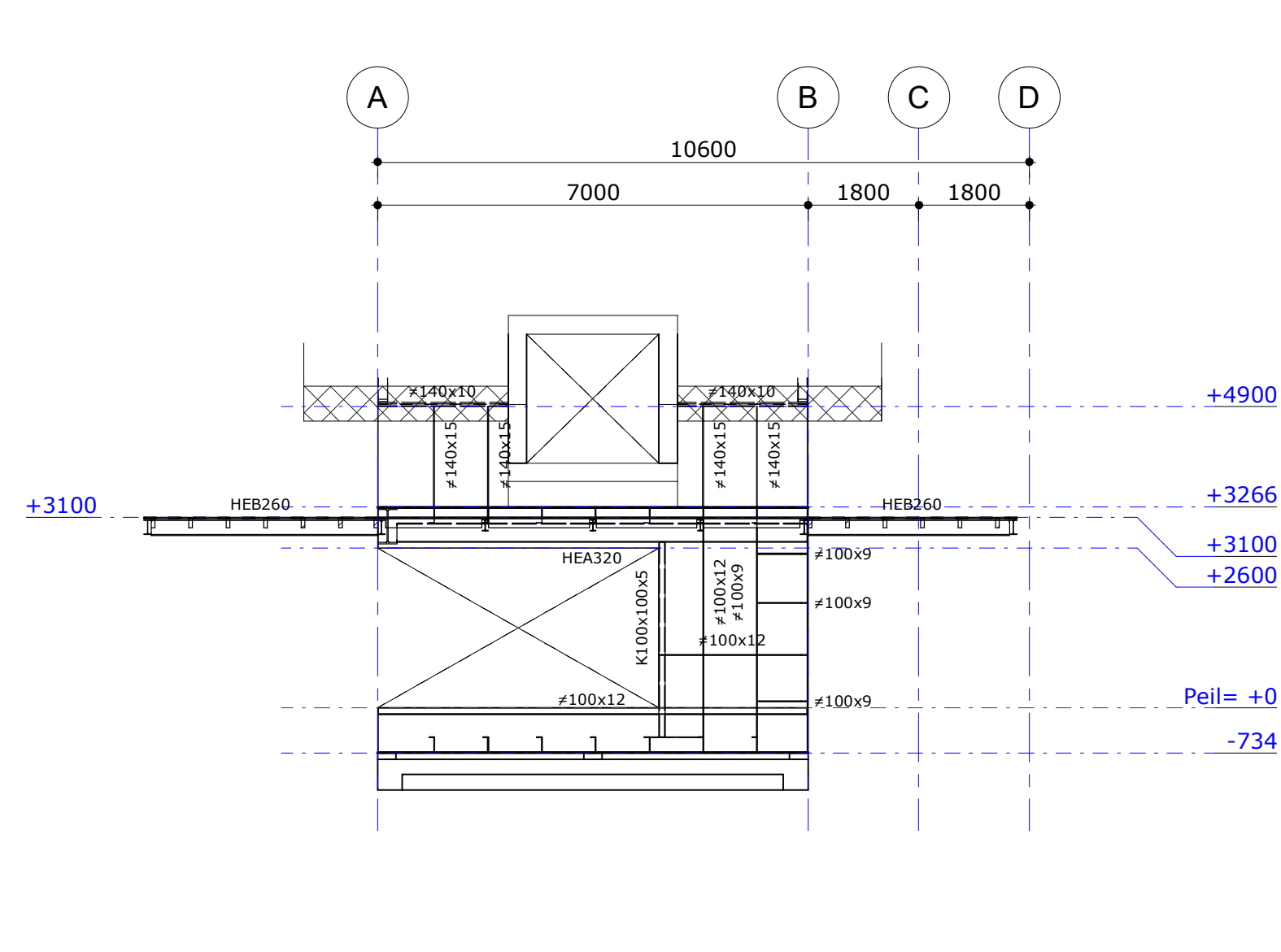
As 2

1 : 100



As 3

1 : 100



As 4

1 : 100

RENVOOI (tenzij anders vermeld, geldt:)

Algemeen:
 - Afmetingen en verwerking betonvloeren en prefab onderdelen, volgens berekening c.q. voorschriften leverancier, ter controle IBT
 -
 -
 -
 -
 -
 -
 -
 -
 -

Uitvoering staalconstructie volgens NEN-EN 1090, NEN-EN 1993-1-1, NEN-EN 1993-1-8:

Staalkwaliteit:	Walsprofielen: S235JR	Hoedliggers (SFB, IFB en THQ): S355JR
	Buizen: S235JR	Bouwen en moeren: 8.8
	Kokers: S275J0H	Ankers: 4.6
Lassen:	Laswerk volgens NEN-bundel 18.	Lasdikte minimaal: Za = 4mm, tenzij anders aangegeven
	Walsprofielen: Za = 1,2 * t	Buizen en kokers: Za = 1,0 * t
Opleglengte:	Opleglengte op metselwerk: 100 mm	Opleglengte L150/100/10: 150 mm
	Opleglengte L100/100/10: 100 mm	Opleglengte L200/100/10: 200 mm
Overig:	Voor bouwkundig staal en maatvoering hulpstaal zie tekeningen architect. Open-vloerbehandeling volgens bestek. Zeeschermen exclusief afdruk. Beton gevulde stalen kolommen voorzien van gaten ø12 minimaal 2 per kolom, maximale h.o.h. afstand: 30x (eng) diameter. Het eerste en laatste gat op ø100mm van het einde van de kolom. Detailberekening staalconstructie uit te voeren door leverancier en ter goedkeuring IBT. Staal ten behoeve van montage is niet op tekening aangegeven. Eenzijdig en/of ongelijmatig belaste getegeteerde liggers ondersteunen tot de druklaag c.q. voegvulling is verhard. Getegeteerde liggers volledig aflasten (niet gekend met kettingslas). Stalen dakplaten verspringend aanbrengen, afmeting en verwerking volgens berekening c.q. voorschriften leverancier. Aanduiding kolommen: ... kolom <u>boven</u> de ligger/vloer ... kolom <u>onder</u> de ligger/vloer	

Maatvoering:
 Maatvoering gebaseerd op tekeningen architect. Maatvoering hulpstaal volgens tekening architect.
 Maten in mm. Maatvoering architect gaat boven maatvoering constructeur. Verschillen in maatvoering melden.
 Peil = 0,85m - N.A.P.
 Hoogtematen in mm. T.o.v.: Maatvoering en constructie bestaand werk ter plaatse meten en ontzorgen.
 Peil Ondersteunende maatvoering is niet op schaal!
 Peil Alle details zijn principe details.

Bestektekener	_____
Status	_____
Definitief	_____
Constructeur	_____
ing. A. Groeneveld	_____
Tekenaar	_____
ing. A. van Veen	_____

Project: Nieuwbouw woning aan de Vrouwelenweg 119
Adres: Vrouwelenweg 119 te Hendrik-Ido-Ambacht
Onderdeel: Doorsneden staal
Opdrachtgever: ERP Holding bv

IBT Ingenieurs in bouwtechniek
 IBT Ablasserdam b.v. T. (078) 641 23 00
 Kolvening 42A ablasserdam@bouwtechniek.nl
 2952 BG Ablasserdam www.bouwtechniek.nl
 Lid Nijmegensteurs ISO 9001 gecertificeerd
 IBT is gevestigd in Ablasserdam en Veenendaal

Projectnr: **58338**
 Bdr.: **B-11**
 Schaal: 1 : 100