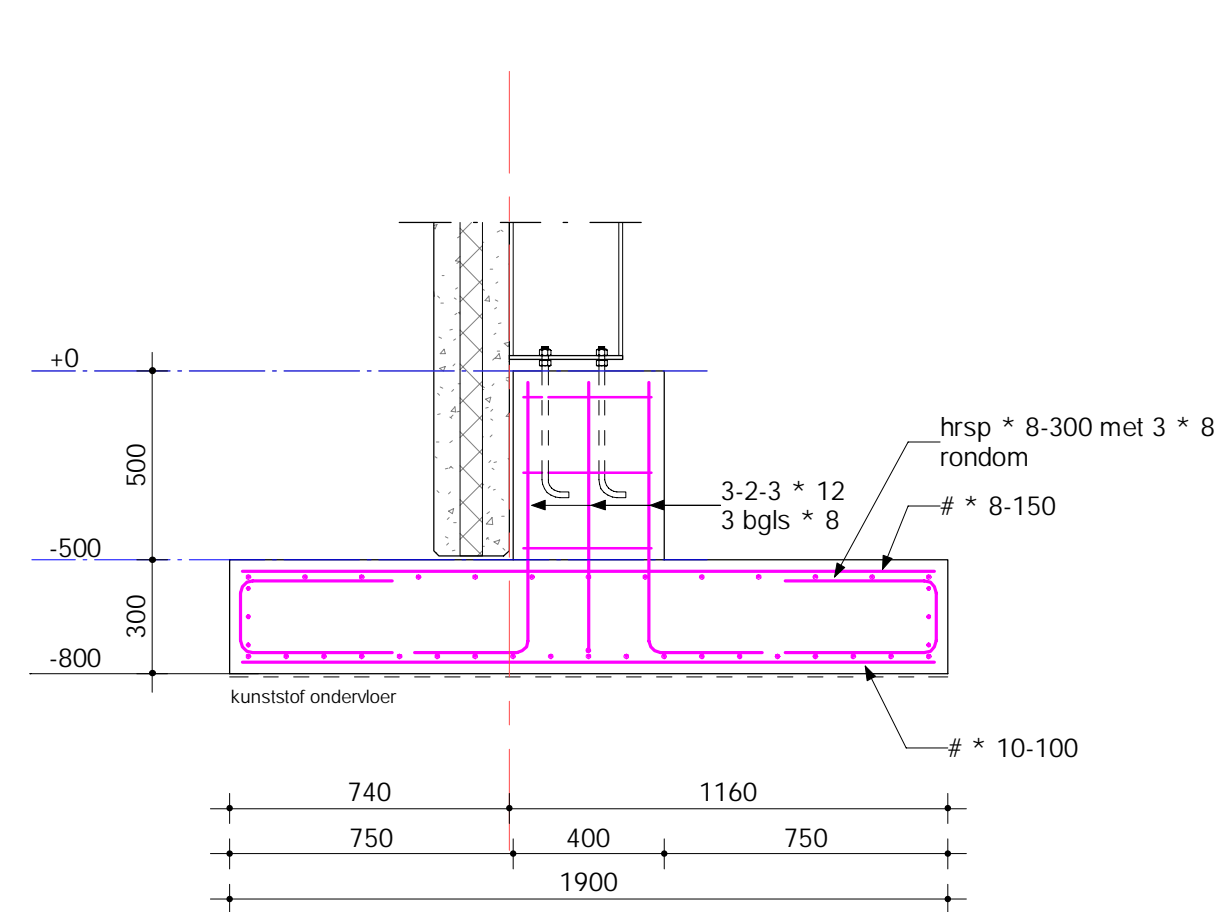
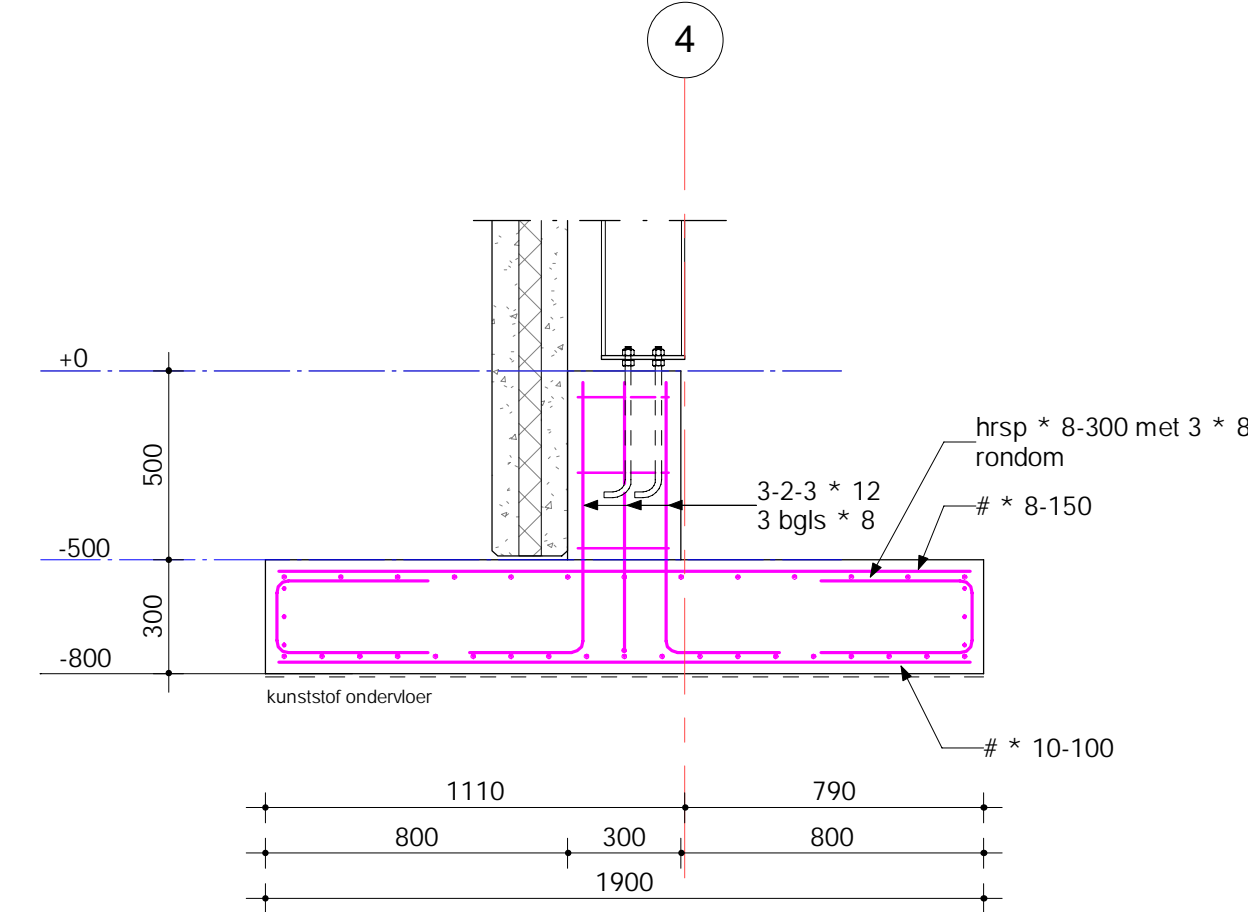


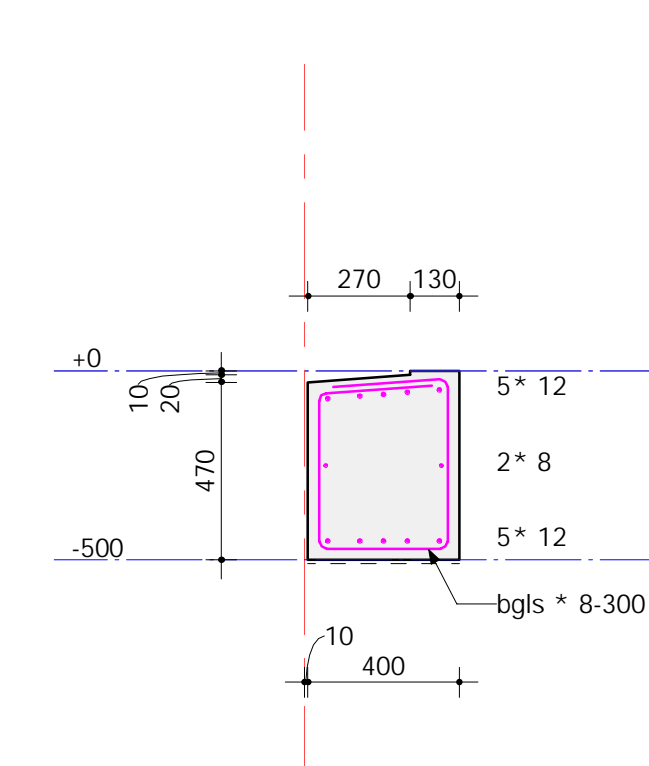
Plaat 1



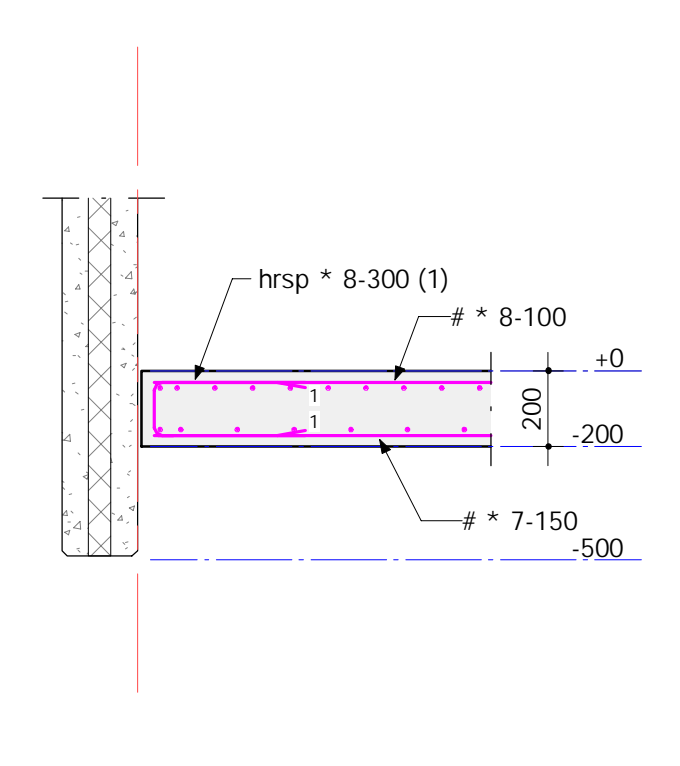
Plaat 2



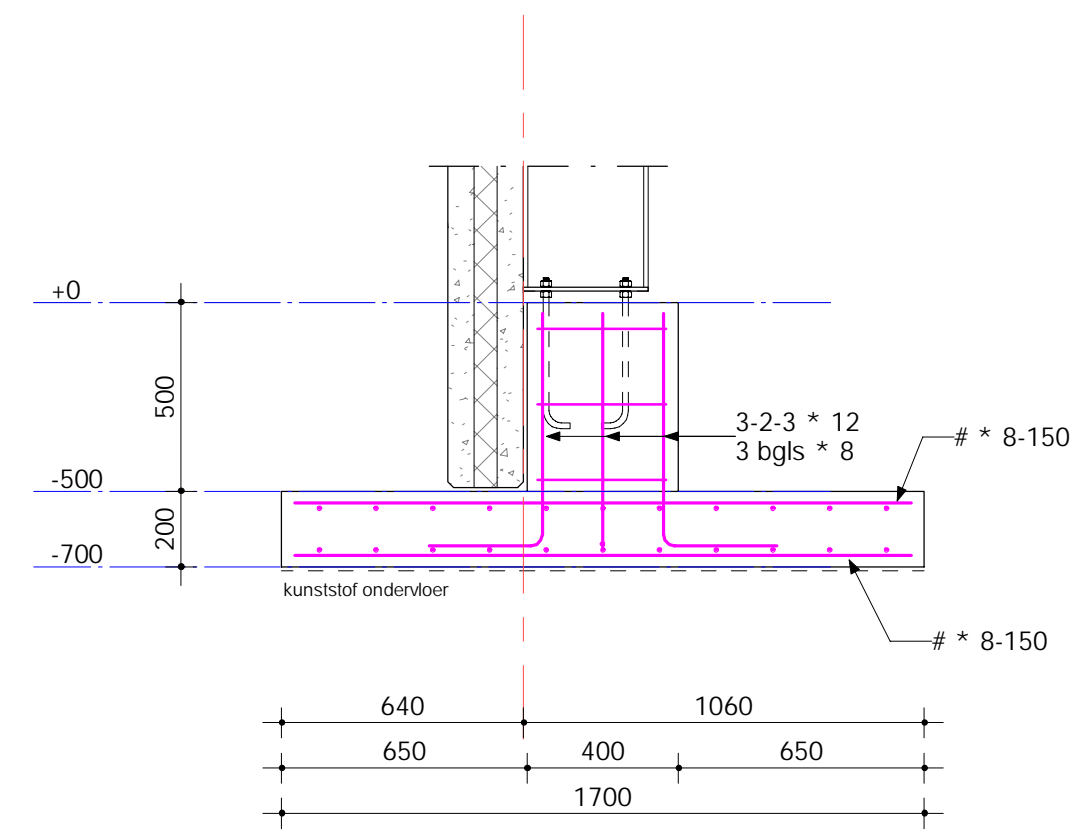
Plaat 2a



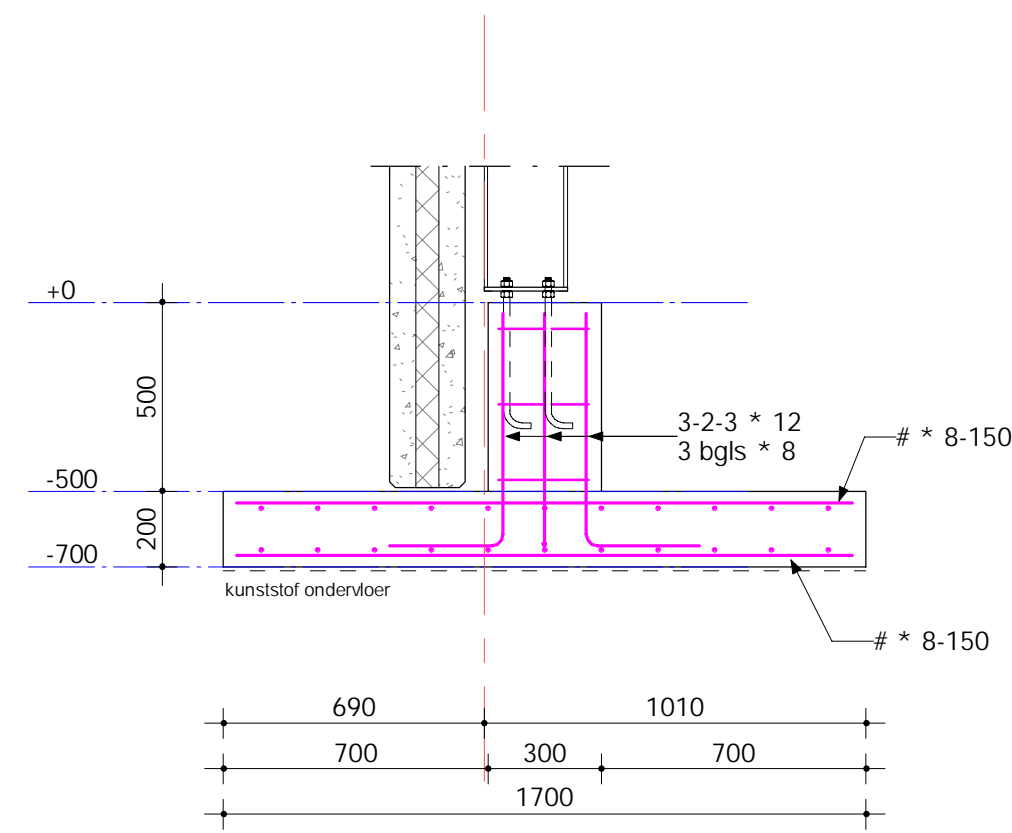
Drsn. 01



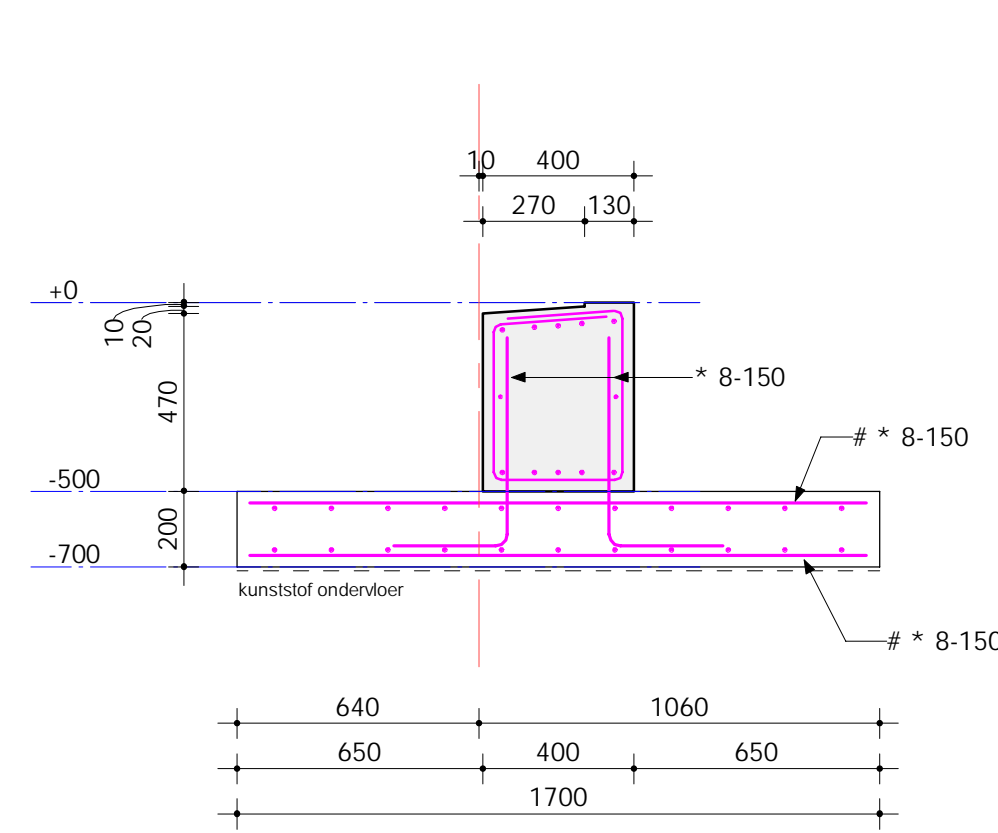
Drsn. 02



Plaat 3



Plaat 3a



Plaat 3b

balkwapening vlg Drsn. 01

platen sorten op schoon verdicht zandbed  $\geq 30$  cm; verdichten tot  $\geq 4$  MPa incl. gronddekking ad toel.  $\approx 150$  kN/m<sup>2</sup>

Bovenstaaf		slechte aanhechtingsomstandigheden ( $\eta_1 = 0,7$ )											
betonsterkteklasse	staafdiameter	6	8	10	12	16	20	25	32	40	$\eta_2 = 1,0$		$\eta_2 = 0,92$
C20/25	67 $\Phi$	73 $\Phi$	402	535	669	803	1071	1339	1673	2142	2910		

Onderstaaf		goede aanhechtingsomstandigheden ( $\eta_1 = 1,0$ )											
betonsterkteklasse	staafdiameter	6	8	10	12	16	20	25	32	40	$\eta_2 = 1,0$		$\eta_2 = 0,92$
C20/25	47 $\Phi$	51 $\Phi$	281	375	469	562	750	937	1171	1499	2037		

betonrenvooi:

beton  
betonkwaliteit: C20/25  
milieuklasse: XC2 / XC4

betonstaaf  
kwaliteit betonstaaf B500  
in elk omhoog min. 1 \* k als \* k omhoog  
bij balkende wapening voorzien van haken

betondekking

constructiedeel	onder:	boven:	zijden:
vloer	30	30	30
plaat / poer	35	35	35
kolom			

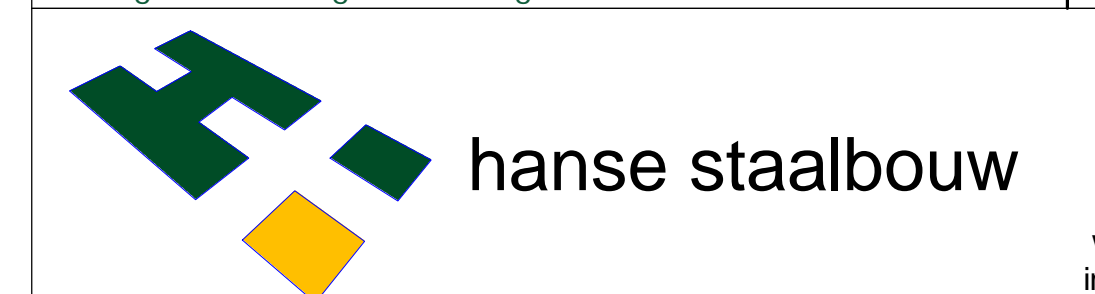
ligging betonstaaf  
ligging van de lagen van buitenaf  
vlag wijst naar hart constructie

tekening status: voorlopig

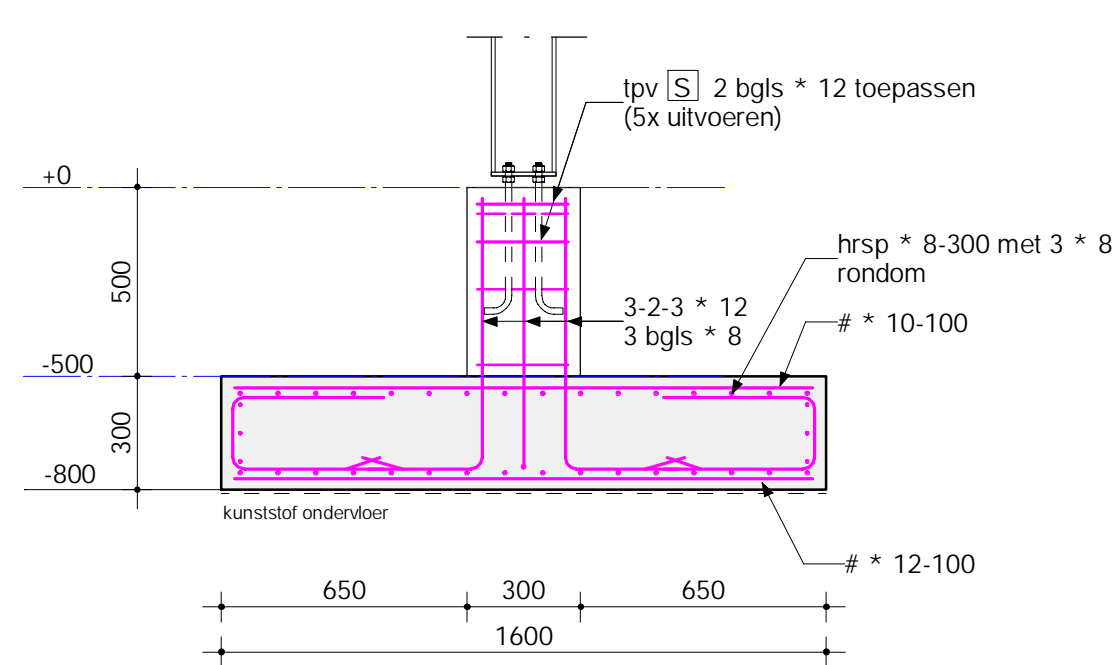


INGENIEURSBUREAU VOOR CIVIELE TECHNIEK  
project Nb Bedrijfsloods ERP Trading B.V.  
te realiseren aan de Veerweg 65 te Hendrik ido Ambacht  
onderwerp Fundering  
opdrachtgever Hanse Staalbouw te Nieuwerkerk  
Van Roekel & Van Roekel; Wilhelminastraat 27; 3911MB Rhenen  
telefoon (0317) 681100; fax (0317) 617244; e-mail: info@roekel.nl  
aan digitale tekeningen kunnen geen rechten worden ontleend.

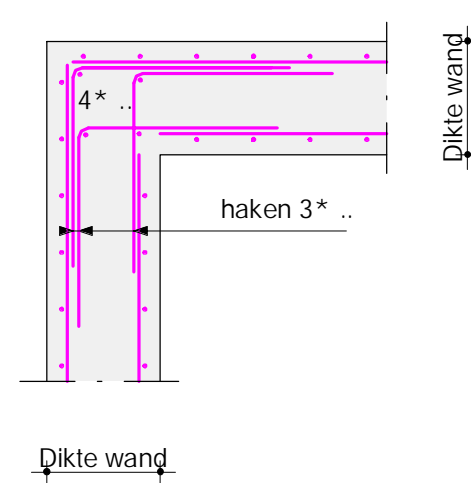
wjz.:  
tek.: js 04-07-2019  
constr.: I. Cox  
schaal: 1:100 1:20  
projectnr.: 36560  
tekeningnr.:  
W-01  
formaat: 841 x 841



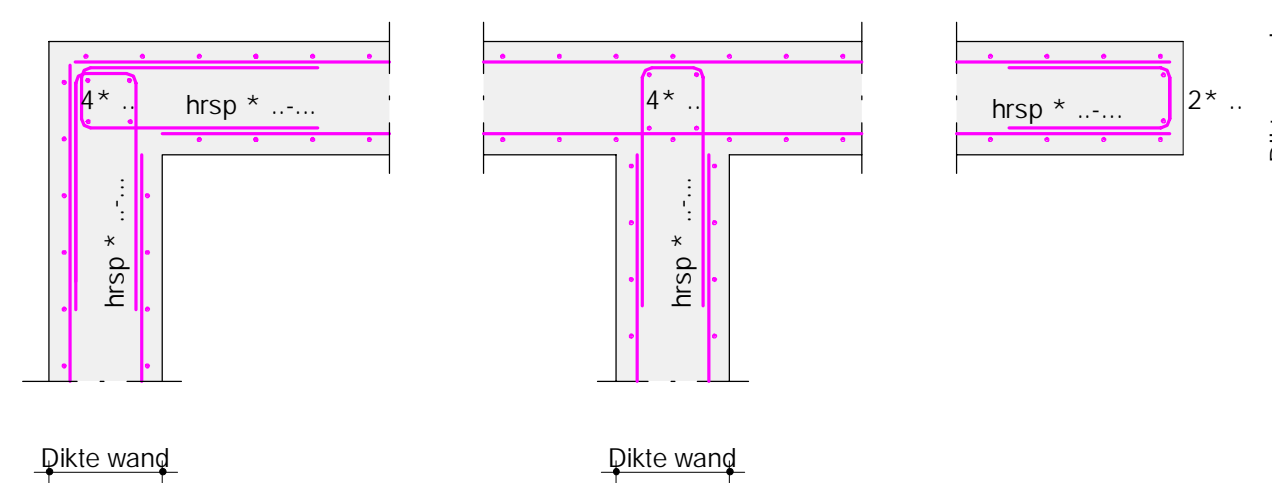
De Weel 13  
4306 NV Nieuwerkerk  
0111 - 64 13 33  
0111 - 64 33 35  
www.hansestaalbouw.nl  
info@hansestaalbouw.nl



Plaat 4



principe wapening t.p.v. hoek



principe wapening wanden