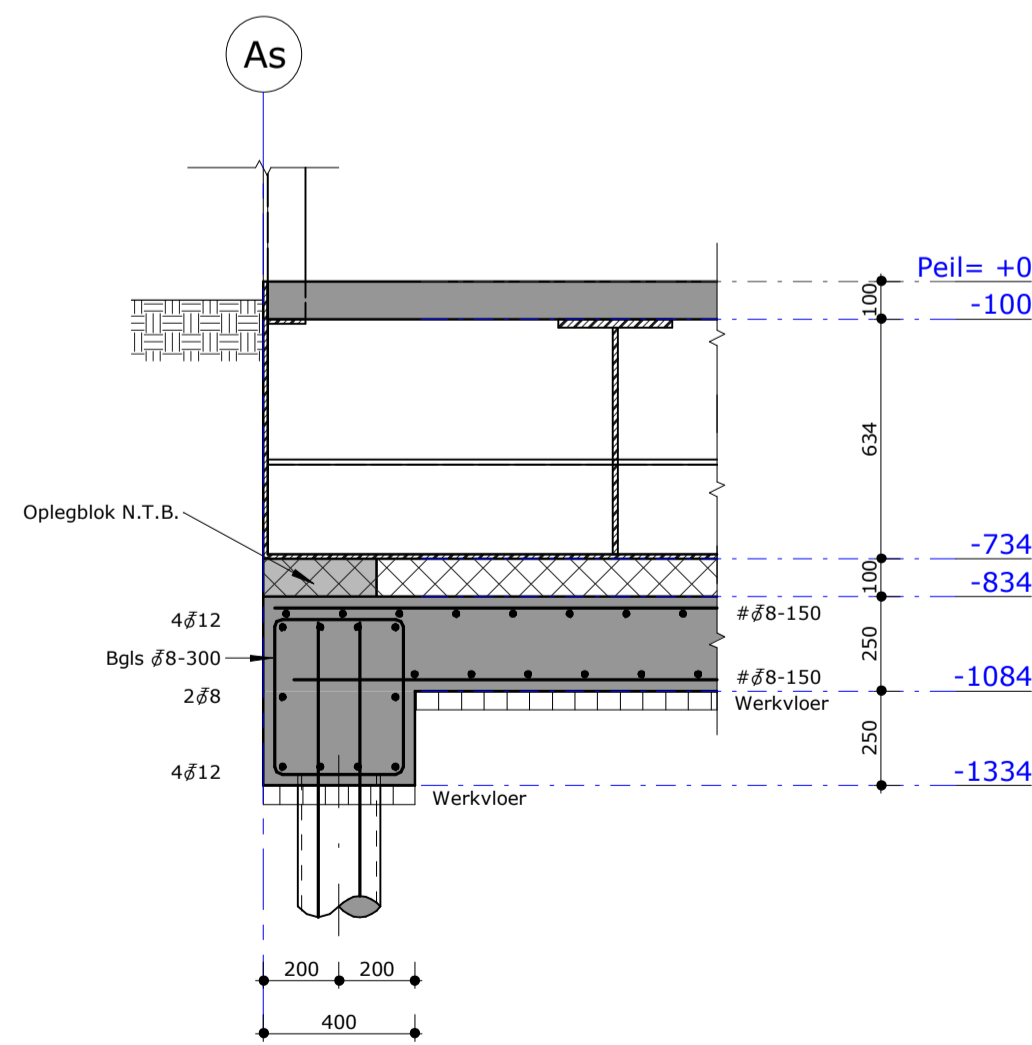


Definitieve uitwerking prefab kelder volgens tekening en berekening leverancier

■ = Oplegblok N.T.B.

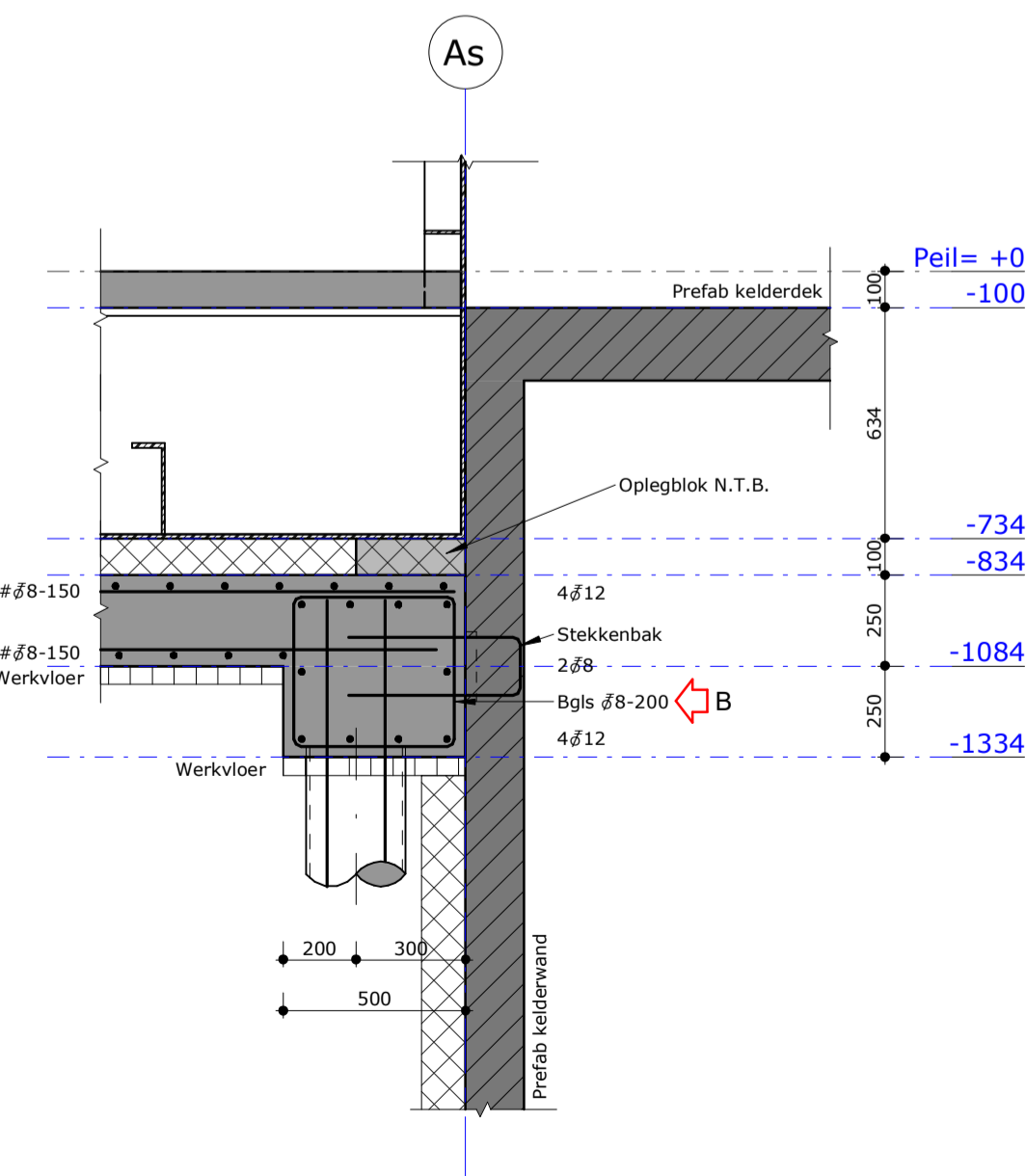
Fundering

1 : 50



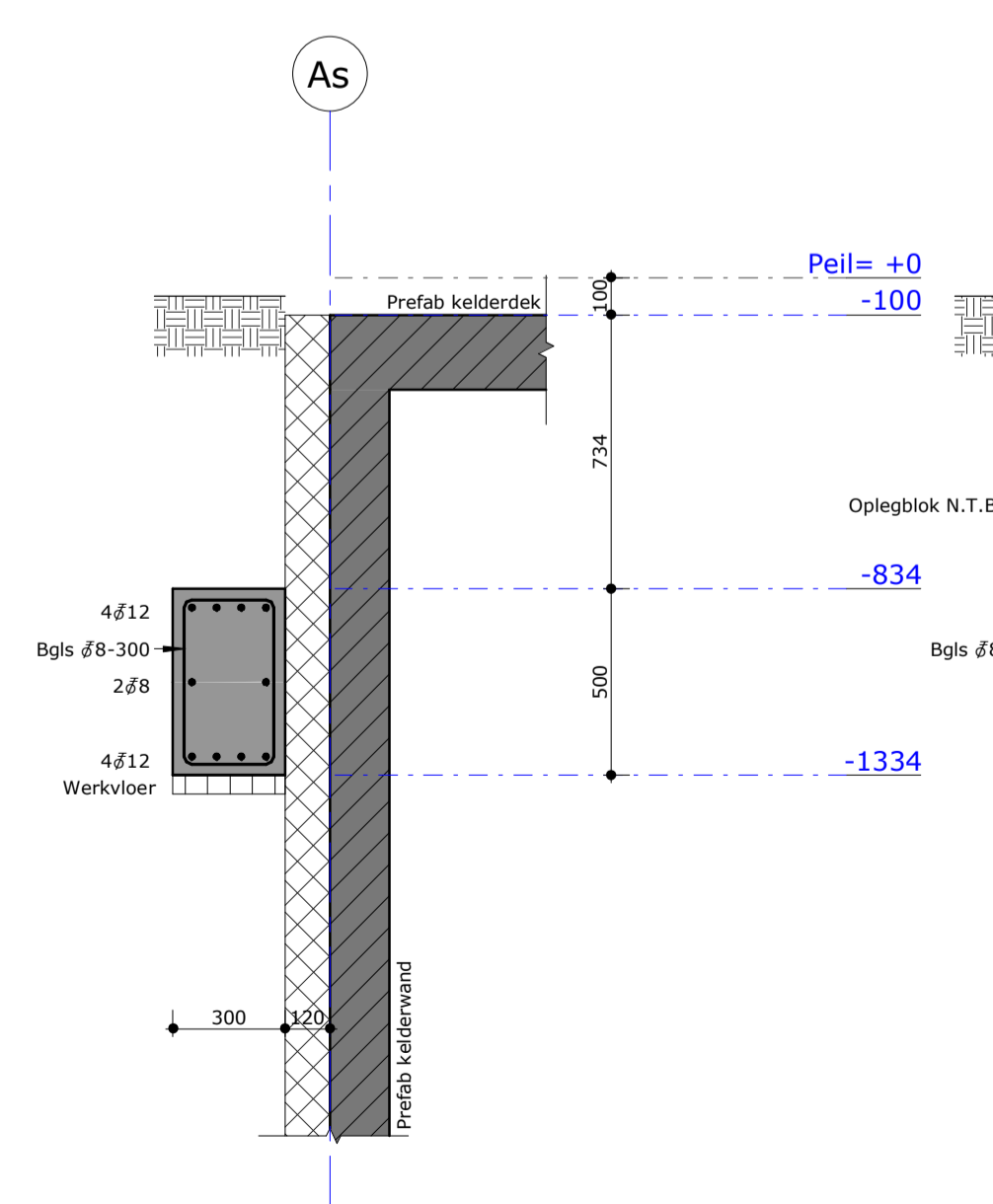
Detail C01

1 : 20



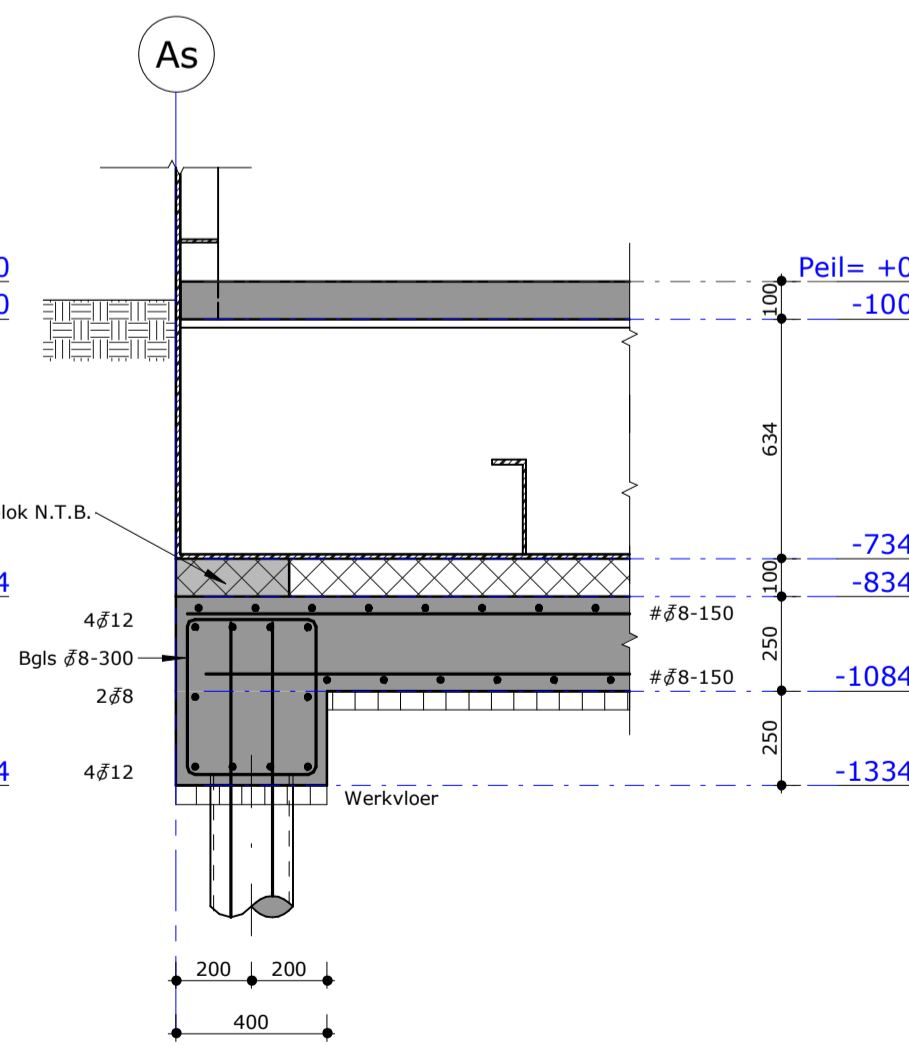
Detail C02

1 : 20



Detail C03

1 : 20



Detail C04

1 : 20

RENVOOI (tenzij anders vermeld, geldt:)

Algemeen:

- Afmetingen en verwerking betonvloeren en prefab onderdelen, volgens berekening c.q. voorschriften leverancier, ter controle IBT

Uitvoering prefab betonconstructie

volgens NEN-EN 1992-1-1, NEN-EN 13670, NEN-EN 206-1, NEN 8005:

Stabiliteit: Wanden dienen op de hoeken gekoppeld te worden, berekening en tekening volgens leverancier

Wanden dienen over de volle lengte ondersabeld te worden met ondersabelingsmortel

Betonkwaliteit: Minimaal C35/45

Mortelkwaliteit: Minimaal K30

Uitvoering betonconstructie volgens NEN-EN 1992-1-1, NEN-EN 13670, NEN-EN 206-1, NEN 8005:

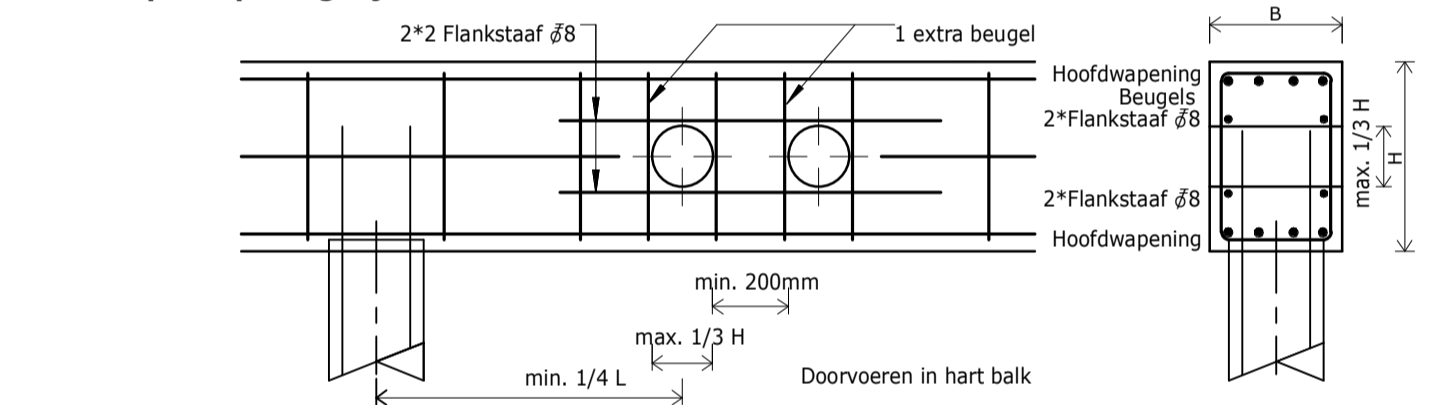
▼ Bovenwapening 1^e laag van buiten Betonstaaf: Staven: B500 B

▼ Bovenwapening 2^e laag van buiten Netten: B500 A

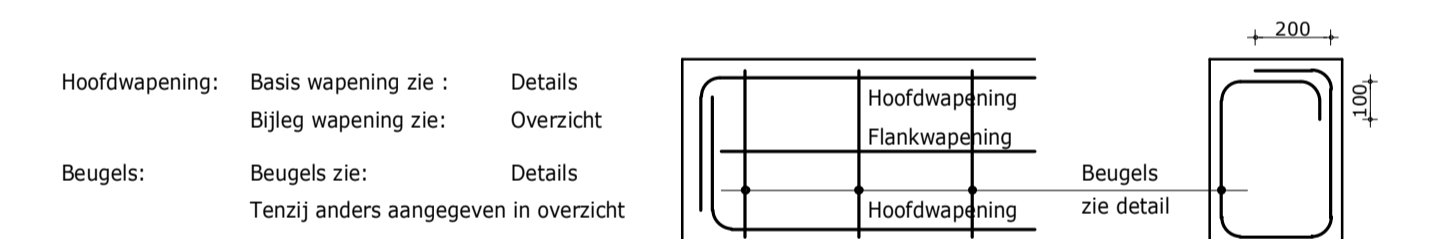
▲ Onderwapening 2^e laag van buiten

▲ Onderwapening 1^e laag van buiten

Principe wapening bij doorvoer:



Principe wapening:



Vloeren:

Sterkteklasse:	Milieuklasse:	Maximale w.c.f.:	Dekking:	Oncontroleerbaar:	Minimale laslengten betonstaaf in mm:					
					Netten:		Staven:		Staven:	
C30/37	XC3	0,45	25	+5	∅6	375	∅9	525	∅8	300
					∅7	375	∅10	525	∅10	350
					∅8	475	∅12	675	∅12	450

Balken:

Sterkteklasse:	Milieuklasse:	Maximale w.c.f.:	Dekking:	Oncontroleerbaar:	Minimale laslengten betonstaaf in mm:									
					Algemeen		Bovenstaaf		Algemeen		Bovenstaaf			
C30/37	XC3	0,50	30	+5	∅8	300	∅10	350	∅16	650	∅20	850	∅16	900
					∅10	350	∅12	450	∅20	850	∅25	1100	∅20	1150
					∅12	450	∅25	1100	∅25	1100	∅25	1100	∅25	1550

Maatvoering:

Maatvoering gebaseerd op tekeningen architect. Maatvoering hulptaal volgens tekening architect.

Maten in mm. Peil = 0,85m - N.A.P. Maatvoering architect gaat boven maatvoering constructeur. Verschillen in maatvoering melden.

Maatvoering en constructie bestaand werk ter plaatse inmeten en controleren.

Hoogtematen in mm. t.o.v.: Peil

Onderstreepte maatvoering is niet op schaal!

Alle details zijn principe details.

Werktekening			
B. 05-01-2021	AV	Wijz. kelder	Status: Definitief
A. 27-11-2020	AV		Constructeur: ing. A. Groeneveld
18-11-2020	AV		Tekenaar: ing. A. van Veen
Utg. Datum:	Getekend:	Opmerkingen:	

Project: **Nieuwbouw woning aan de Vrouwelenweg 119**

Adres: **Vrouwelenweg 119 te Hendrik-Ido-Ambacht**

Onderdeel: **Fundering**

Opdrachtgever: **ERP Holding bv**

IBT
Ingenieurs in bouwtechniek

IBT Alblasersdam b.v.
Kelvinring 42A
2952 BG Alblasersdam

T [078] 641 23 00
alblasersdam@bouwtechniek.nl
www.bouwtechniek.nl

Projectnr.: **58338**

Bladnr.: **W-02**

Lid NLingenieurs ISO 9001-gecertificeerd
IBT is gevestigd in Alblasersdam en Veenendaal

Schaal: As indicated