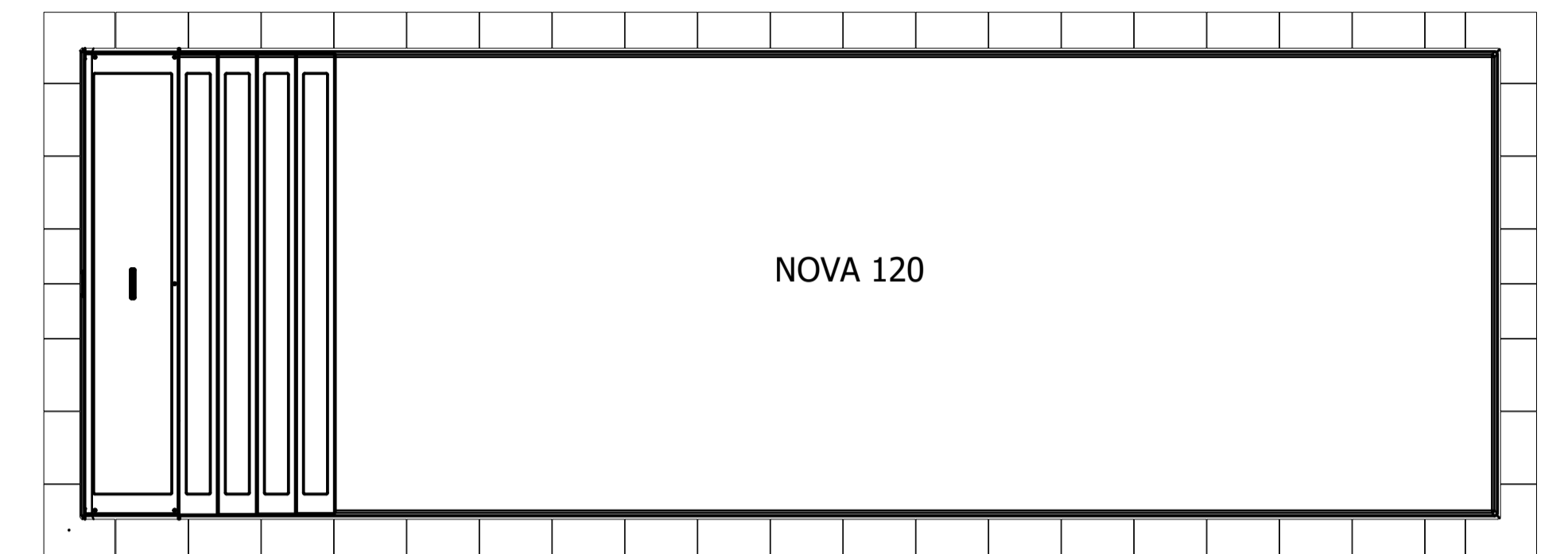
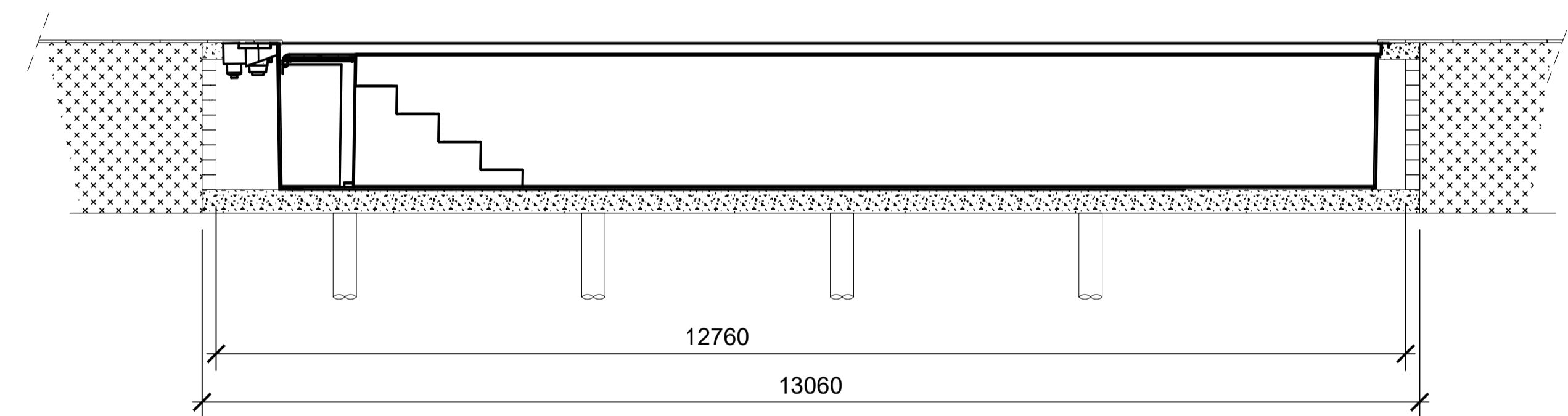


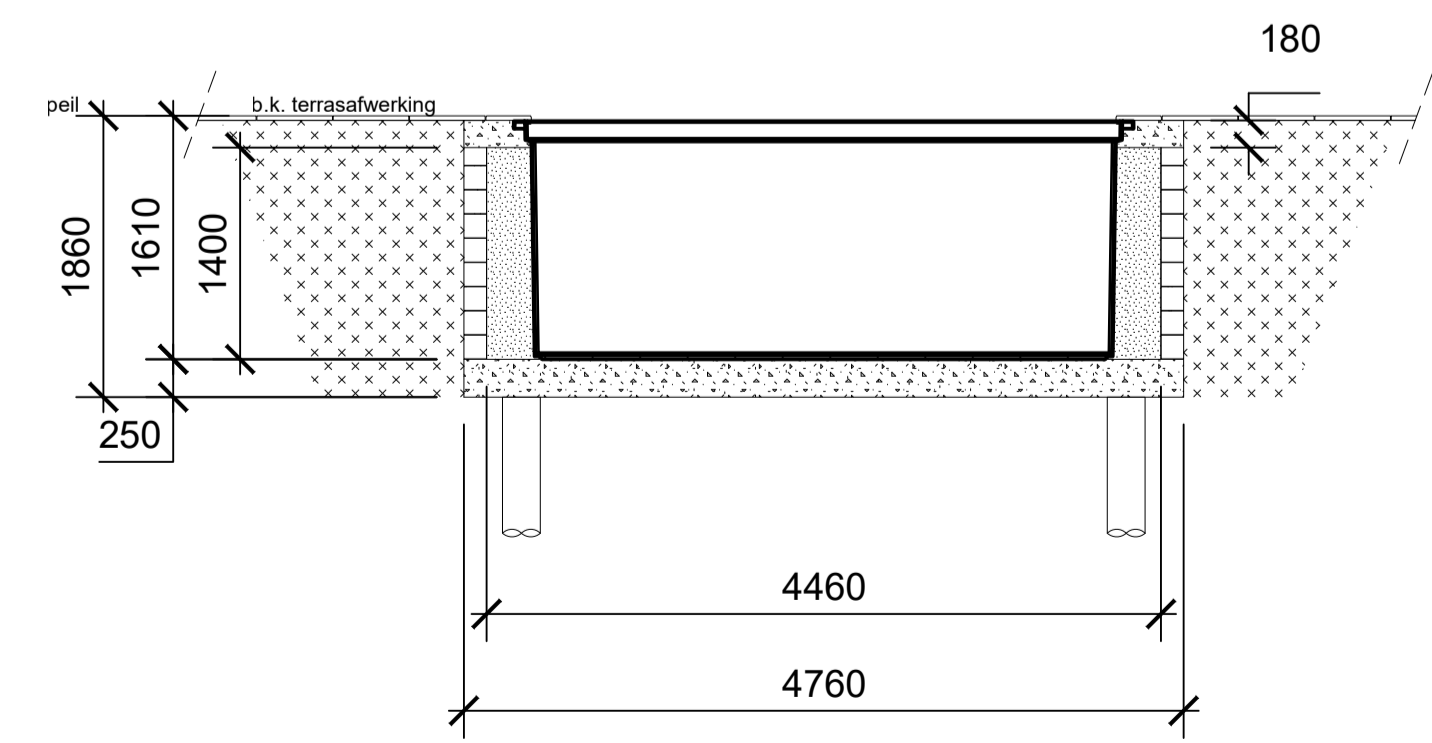
1 K01 - C00_Betonmaten
1:50



4 Bovenaanzicht
1:50



2 Betonmaat A
1:50



3 Betonmaat B
1:50



Note:
b.k. betonvloer is 1610mm t.o.v. peil (= b.k. terrasafwerking)

Code	Datum	Omschrijving	Gewijz. door	Gecontr. door
Project:		Discipline:		
Omschrijving:		Fase:		
Betonmaten aanleg Starline Nova 120		Datum: 22-04-2020		
		Gef. door: HO		
		Schaal: 1:50		
w a t e r s t i j l LUXE ZWEMBADEN		Tekening nummer:		Formaat: A1
Aventurin 196 3316 LB Dordrecht Tel: 078-6737373 Mail: info@waterstijl.nl				